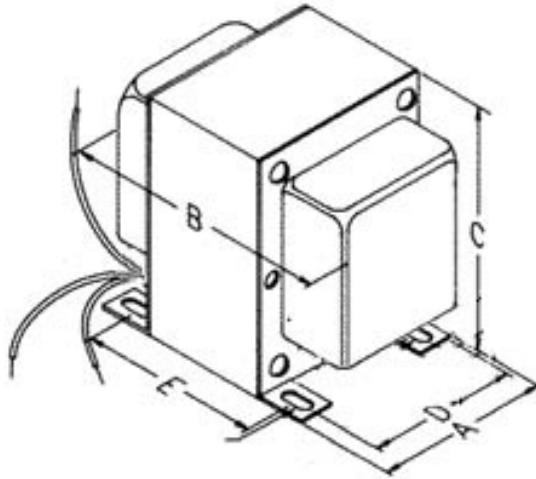
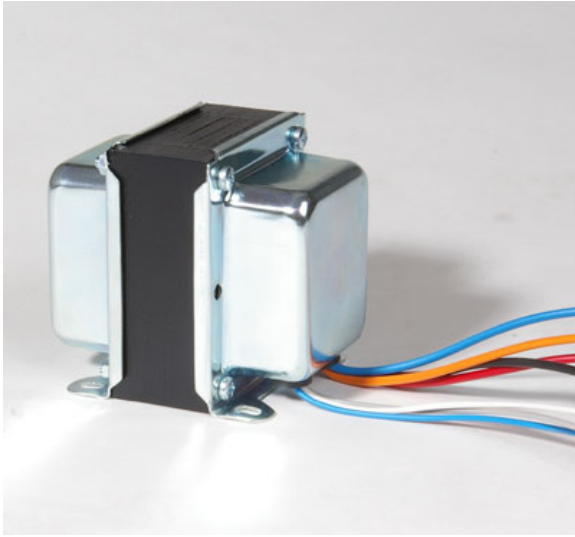
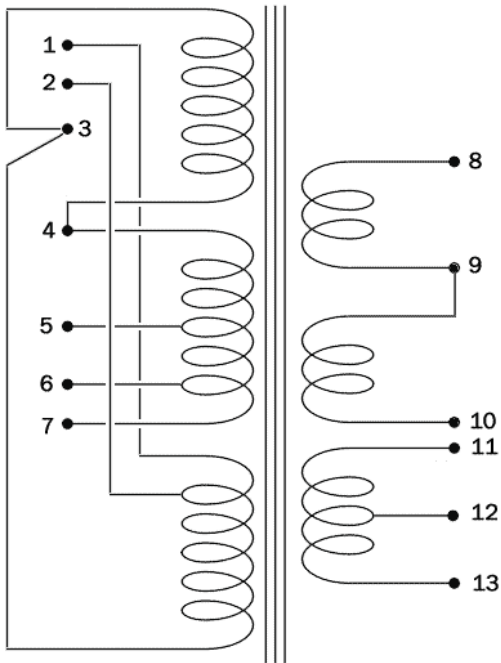




OUTPUT TRANSFORMER TU66RS



A: 74mm
B: 95mm
C: 86mm
D: 60mm



Output Trasformer mod.	Primary	Secondary	Amp. type	Power	Replacement
TU66RS	8K/6,6K	2,4,8,16	push pull	50W	JTM45

Dimensions (HxWxD):	Weight (Kg):	Mount: vertical
---------------------	--------------	------------------------

Nucleo centrale lamierini (colonna x altezza pacco lamierini)	mm	28x35
Sezione nucleo centrale	cm ²	8,82
Volume pacco lamierini	mm ²	164,6
Peso del pacco lamierini	Kg	1.119
Induttanza primario	Henry	55,35
Induzione magnetica	W/m ²	1.1
Frequenza minima riproducibile	Hz	23
Potenza assorbita dal primario	VA	66,6
Potenza disponibile al secondario	VA	60

NOTE: Special design RADIOSPARES