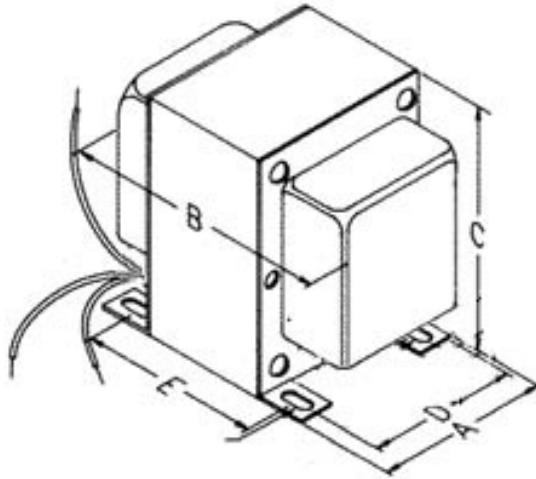
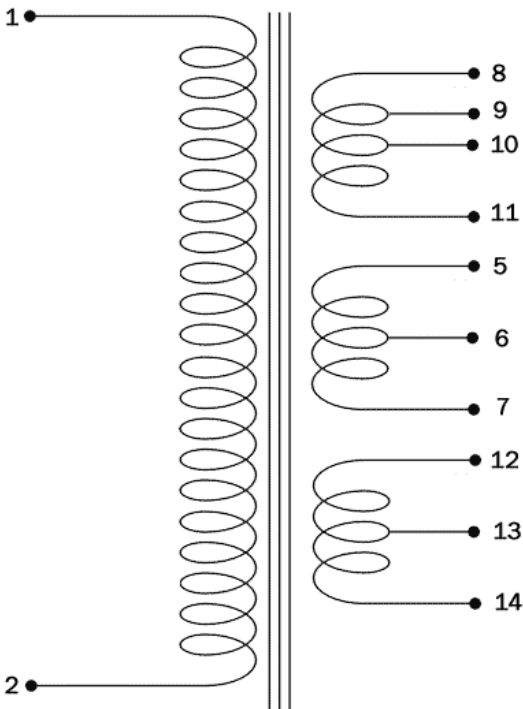




POWER TRANSFORMER TA34SLO100



- A: 103mm
- B: 123mm
- C: 125mm
- D: 80mm
- E: 75mm



| RETE/50Hz | | ANODICA | |
|-----------|-------|-----------|----|
| 2 | 230V | 360V | 8 |
| 3 | | 60V | 9 |
| | | 400mA CT | 10 |
| | | 360V | 11 |
| FILAMENTI | | FILAMENTI | |
| 5 | 3,15V | 3,15V | 12 |
| 6 | CT 3A | 7,5A CT | 13 |
| 7 | 3,15V | 3,15V | 14 |

| Power Trasformer mod. | Primary | Secondary | Replacement |
|-----------------------|---------|--------------------------------------|----------------|
| TASLO100 | 230 | 360-60-0-360/3.15-0-3.15/3.15-0-3.15 | Soldano SLO100 |

| | | |
|---------------------|--------------|------------------------|
| Dimensions (HxWxD): | Weight (Kg): | Mount: vertical |
|---------------------|--------------|------------------------|

| | | |
|---|------------------|--------------|
| Nucleo centrale lamierini (colonna x altezza pacco lamierini) | mm | 40x50 |
| Sezione nucleo centrale | cm ² | 18,01 |
| Induzione magnetica | W/m ² | 1,2 |
| f.e.m.i. in una spira | V | 0,48 |
| Rendimento del trasformatore | n | 0,89 |
| Caduta di tensione percentuale | V% | 2,59 |
| Frequenza di lavoro | Hz | 50 |
| Potenza assorbita dal primario | VA | 326,4 |
| Potenza disponibile al secondario | VA | 290,6 |

NOTE: