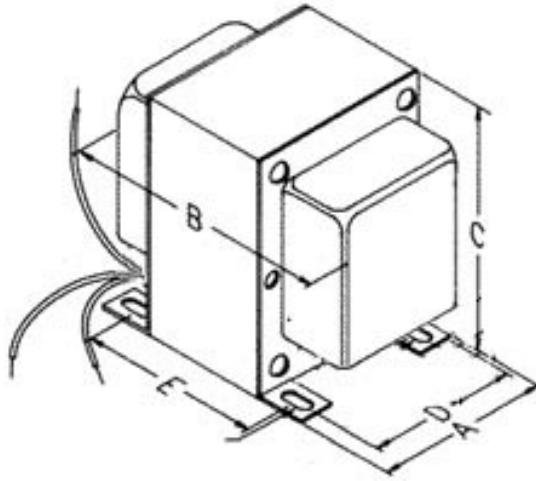
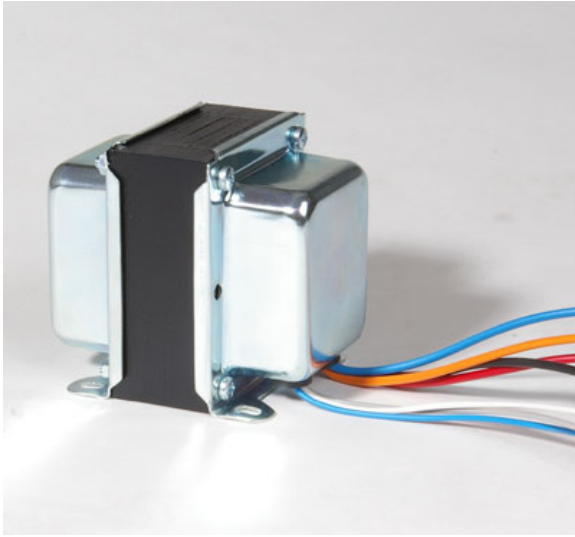
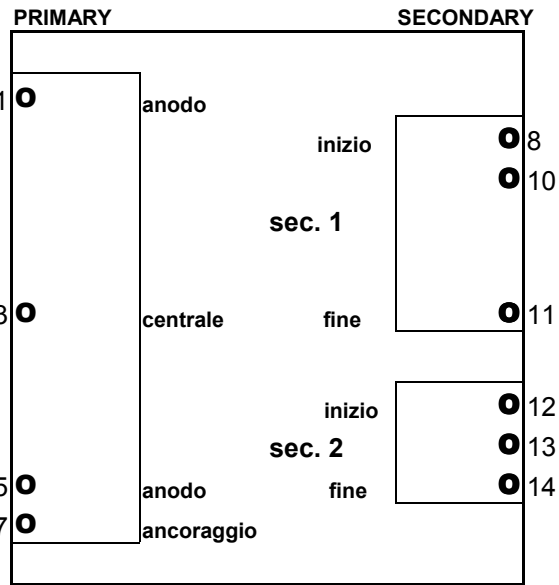
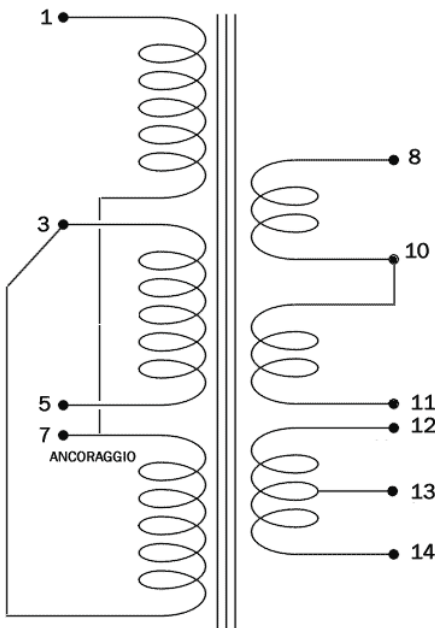




# OUTPUT TRANSFORMER TU84M36



A: 74mm  
 B: 95mm  
 C: 86mm  
 D: 60mm



0  
 2 ohm

4 ohm  
 ponticellare  
 11 e 12

8 ohm  
 16 ohm

Output Trasformer mod.	Primary	Secondary	Amp. type	Power	Replacement
TU84M36	4000ohm	2,4,8,16	push pull	50W	VOX AC30

Dimensions (HxWxD):	Weight (Kg):	Mount: <b>vertical</b>
---------------------	--------------	------------------------

Nucleo centrale lamierini (colonna x altezza pacco lamierini)	mm	<b>28x35</b>
Sezione nucleo centrale	cm2	<b>8,82</b>
Volume pacco lamierini	mm2	<b>164,6</b>
Peso del pacco lamierini	Kg	<b>1,119</b>
Induttanza primario	Henry	<b>30,31</b>
Induzione magnetica	W/m2	<b>1,1</b>
Frequenza minima riproducibile	Hz	<b>21</b>
Potenza assorbita dal primario	VA	<b>61,1</b>
Potenza disponibile al secondario	VA	<b>55</b>

NOTE: