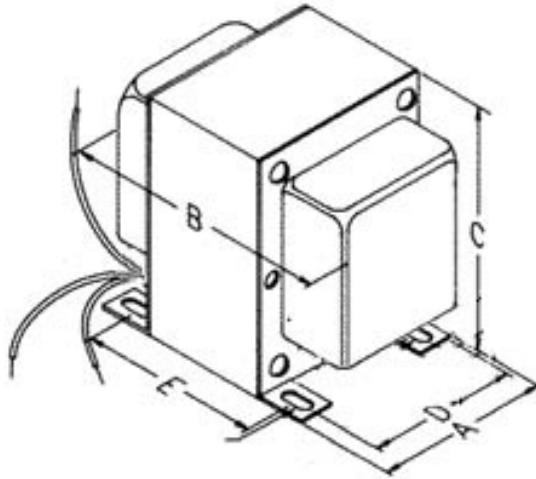
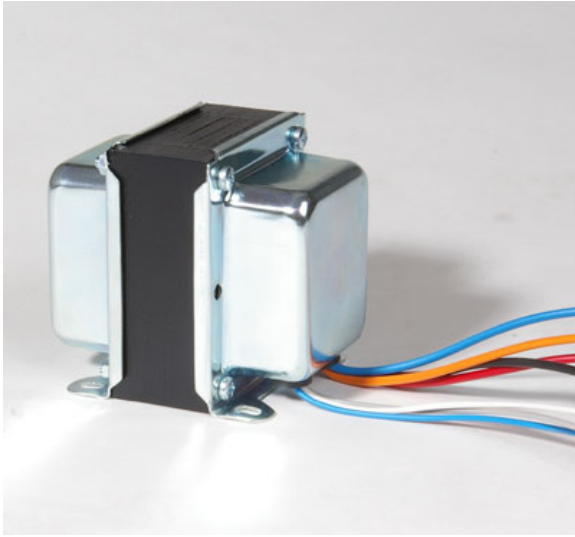
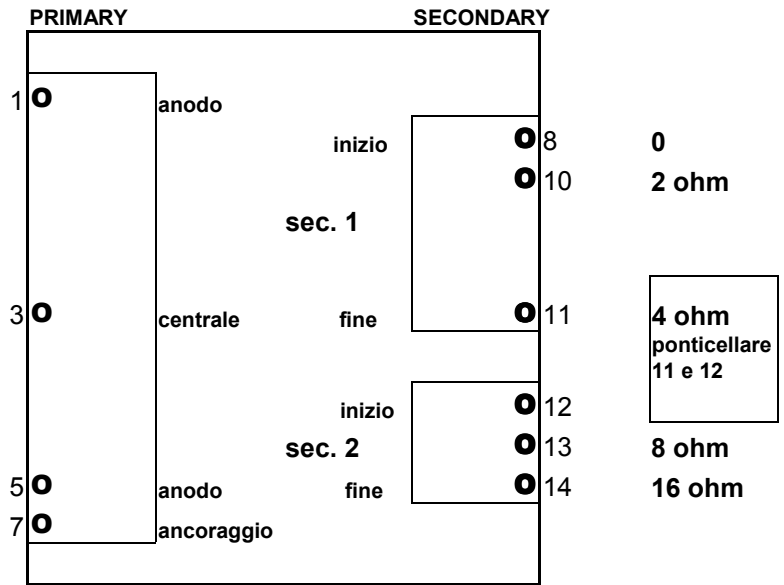
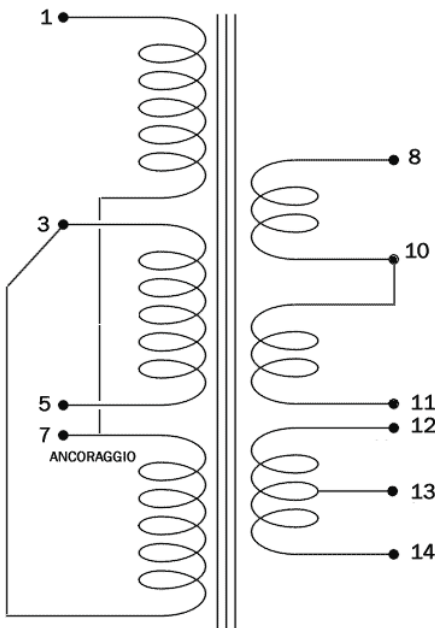




OUTPUT TRANSFORMER TU34M50



A: 74mm
 B: 95mm
 C: 86mm
 D: 60mm



Output Trasformer mod.	Primary	Secondary	Amp. type	Power	Replacement
TU34M50	3,4Kohm	0,2,4,8,16	push pull	50W	

Dimensions (HxWxD):	Weight (Kg.): 1,6	Mount: vertical
---------------------	-------------------	------------------------

Nucleo centrale lamierini (colonna x altezza pacco lamierini)	mm	28x35
Sezione nucleo centrale	cm2	8,82
Volume pacco lamierini	mm2	164,6
Peso del pacco lamierini	Kg	1,12
Induttanza primario	Henry	25,76
Induzione magnetica	W/m2	1,1
Frequenza minima riproducibile	Hz	21
Potenza assorbita dal primario	VA	61,1
Potenza disponibile al secondario	VA	55

NOTE: